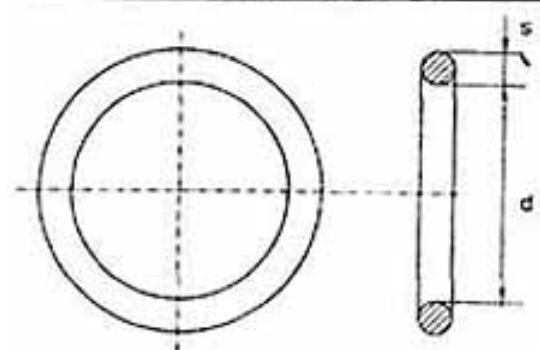


## GUARNIZIONI O-RING / O-RING SEALS



Riferimenti		Dimensioni	
Inglese	U.S.A.	d.i.	Sez.
2007	004	1,78	1,78
2010	005	2,57	1,78
101-2012	006	2,90	1,78
2015	007	3,68	1,78
103-2018	008	4,47	1,78
104-2021	009	5,28	1,78
105-2025	010	6,07	1,78
106	610	6,75	1,78
107-2031	011	7,65	1,78
108	611	8,73	1,78
110-2037	012	9,25	1,78
2043	013	10,82	1,78
114	806	11,11	1,78
2050	014	12,42	1,78
2056	015	14,00	1,78
2062	016	15,60	1,78
2068	017	17,17	1,78
2075	018	18,77	1,78
2081	019	20,35	1,78
2087	020	21,95	1,78

Riferimenti		Dimensioni		Riferimenti		Dimensioni	
Inglese	U.S.A.	d.i.	Sez.	Inglese	U.S.A.	d.i.	Sez.
2093	021	23,52	1,78		102	1,25	2,62
2100	022	25,12	1,78		103	2,06	2,62
2106	023	26,70	1,78		104	2,85	2,62
2112	024	28,00	1,78		105	3,63	2,62
2118	025	29,87	1,78		106	4,42	2,62
				3021	107	5,23	2,62
2125	026	31,47	1,78				
2131	027	33,05	1,78	3024	108	6,02	2,62
2137	028	34,65	1,78	3030	109	7,59	2,62
2150	029	37,82	1,78	109	-	9,13	2,62
2162	030	41,00	1,78	11-3037	110	9,19	2,62
				112	613	9,92	2,62
2175	031	44,17	1,78				
2187	032	47,35	1,78	13-3043	111	10,77	2,62
2200	033	50,52	1,78	115	614	11,91	2,62
2212	034	53,70	1,78	16-3050	112	12,37	2,62
2224	035	56,87	1,78	117	615	13,10	2,62
				18-3056	113	13,94	2,62
2237	036	60,05	1,78				
2250	037	63,22	1,78	119	616	15,08	2,62
2262	038	66,40	1,78	20-3062	114	15,54	2,62
2275	039	69,57	1,78	121	809	15,88	2,62
2287	040	72,75	1,78	22-3068	115	17,12	2,62
				123	617	17,86	2,62
2300	041	75,92	1,78				
2325	042	82,27	1,78	24-3075	116	18,72	2,62
2350	043	88,62	1,78	27-3081	117	20,29	2,62
2375	044	94,97	1,78	128	812	20,63	2,62
2400	045	101,32	1,78	3087	118	21,89	2,62
				130	813	22,22	2,62
2425	046	107,67	1,78				
2450	047	114,02	1,78	3093	119	23,47	2,62
2475	048	120,37	1,78	132	814	23,81	2,62
2500	049	126,72	1,78	3100	120	25,07	2,62
2525	050	133,07	1,78	3106	121	26,64	2,62
				3112	122	28,24	2,62

## GUARNIZIONI O-RING / O-RING SEALS

Riferimenti		Dimensioni		Riferimenti		Dimensioni		Riferimenti		Dimensioni	
Inglese	U.S.A.	d.i.	Sez.	Inglese	U.S.A.	d.i.	Sez.	Inglese	U.S.A.	d.i.	Sez.
3118	123	29,82	2,62	3350	153	88,57	2,62	4036	204	9,12	3,53
3125	124	31,42	2,62	3375	154	94,92	2,62		205	10,69	3,53
3131	125	32,99	2,62	3400	155	101,27	2,62	4050	206	12,29	3,53
3137	126	34,60	2,62	3425	156	107,62	2,62	4055	207	13,87	3,53
3143	127	36,14	2,62	3450	157	113,97	2,62	4061	208	15,47	3,53
3150	128	37,77	2,62	3475	158	120,33	2,62	4067	209	17,04	3,53
3156	129	39,34	2,62	3500	159	126,67	2,62	125-4075	210	18,64	3,53
3162	130	40,95	2,62	3525	160	133,00	2,62	126-4081	211	20,22	3,53
3168	131	42,52	2,62	3550	161	139,38	2,62	129-4087	212	21,82	3,53
3175	132	44,12	2,62	3575	162	145,72	2,62	131-4093	213	23,40	3,53
3181	133	45,69	2,62	3600	163	152,07	2,62	133-4100	214	24,99	3,53
3187	134	47,30	2,62	3625	164	158,43	2,62	134	618	25,80	3,53
3193	135	18,90	2,62	3650	165	164,78	2,62	135-4106	215	26,58	3,53
3200	136	50,47	2,62	3675	166	171,13	2,62	136-4112	216	28,17	3,53
3206	137	52,07	2,62	3700	167	177,48	2,62	137-4118	217	29,75	3,53
3212	138	53,65	2,62	3725	168	183,83	2,62	138-4125	218	31,34	3,53
3218	139	55,25	2,62	3750	169	190,18	2,62	139-4131	219	32,92	3,53
3225	140	56,82	2,62	3775	170	196,53	2,62	140-4137	220	34,52	3,53
3231	141	58,42	2,62	3800	171	202,88	2,62	141-4143	221	36,09	3,53
3237	142	60,00	2,62	3825	172	209,23	2,62	142-4150	222	37,69	3,53
3243	143	61,60	2,62	3850	173	215,58	2,62	144	824	39,69	3,53
3250	144	63,17	2,62	3875	174	221,93	2,62	4162	223	40,87	3,53
3256	145	64,77	2,62	3900	175	228,28	2,62	146	825	41,28	3,53
3262	146	66,35	2,62	3925	176	234,63	2,62	147	826	42,86	3,53
3268	147	67,95	2,62	3950	177	240,98	2,62	4175	224	44,04	3,53
3275	148	69,52	2,62	3975	178	247,33	2,62	149	827	44,45	3,53
3281	149	71,12	2,62					150	828	46,04	3,53
3287	150	72,69	2,62					4187	225	47,22	3,53
3300	151	75,87	2,62					152	829	47,63	3,53
3325	152	82,22	2,62					153	830	49,21	3,53
				4028	203	7,52	3,53				

### GUARNIZIONI O-RING / O-RING SEALS

Riferimenti		Dimensioni		Riferimenti		Dimensioni		Riferimenti		Dimensioni	
Inglese	U.S.A.	d.i.	Sez.	Inglese	U.S.A.	d.i.	Sez.	Inglese	U.S.A.	d.i.	Sez.
4200	226	50,39	3,53	4375	240	94,84	3,53	4900	270	228,19	3,53
155	831	50,80	3,53	4387	241	98,02	3,53	4925	271	234,54	3,53
156	832	52,39	3,53	4400	242	101,19	3,53	4950	272	240,89	3,53
4212	227	53,57	3,53	4412	243	104,37	3,53	4975	273	247,24	3,53
158	833	53,98	3,53	4425	244	107,54	3,53	41000	274	253,59	3,53
159	834	55,56	3,53	4437	245	110,72	3,53	41050	275	266,29	3,53
4225	228	56,74	3,53	4450	246	113,89	3,53	41100	276	278,99	3,53
161	835	57,15	3,53	4462	247	117,07	3,53	41150	277	291,69	3,53
162	836	56,74	3,53	4475	248	120,24	3,53	41200	278	304,39	3,53
4237	229	59,92	3,53	4487	249	123,42	3,53	41300	279	329,79	3,53
164	837	60,33	3,53	4500	250	126,59	3,53	41400	280	355,19	3,53
165	838	61,91	3,53	4512	251	129,77	3,53	41500	281	380,59	3,53
4250	230	63,09	3,53	4525	252	132,94	3,53	41600	282	405,26	3,53
167	839	63,50	3,53	4537	253	136,12	3,53	41700	283	430,66	3,53
168	840	65,09	3,53	4550	254	139,29	3,53	41800	284	456,06	3,53
4262	231	66,27	3,53	4562	255	142,47	3,53	309		10,47	5,34
170	841	66,68	3,53	4575	256	145,64	3,53	310		12,07	5,34
171	842	68,26	3,53	4587	257	148,82	3,53	311		13,64	5,34
4275	232	69,44	3,53	4600	258	151,99	3,53	312		15,24	5,34
173	843	69,85	3,53	4625	259	158,34	3,53	313		16,82	5,34
174	844	71,44	3,53	4650	260	164,69	3,53	314		18,42	5,34
4287	233	72,62	3,53	4675	261	171,04	3,53	315		19,99	5,34
176	845	73,03	3,53	4700	262	177,39	3,53	316		21,99	5,34
177	846	74,61	3,53	4725	263	183,74	3,53	317		23,17	5,34
4300	234	75,79	3,53	4750	264	190,09	3,53	318		24,77	5,34
4312	235	78,97	3,53	4775	265	196,44	3,53	319		26,34	5,34
4325	236	82,14	3,53	4800	266	202,79	3,53	320		27,94	5,34
4337	237	85,32	3,53	4825	267	209,14	3,53	321		29,52	5,34
4350	238	88,49	3,53	4850	268	215,49	3,53	322		31,12	5,34
4362	239	91,67	3,53	4875	269	221,84	3,53	323		32,69	5,34

### GUARNIZIONI O-RING / O-RING SEALS

Riferimenti		Dimensioni		Riferimenti		Dimensioni		Riferimenti		Dimensioni	
Inglese	U.S.A.	d.i.	Sez.	Inglese	U.S.A.	d.i.	Sez.	Inglese	U.S.A.	d.i.	Sez.
	324	34,29	5,34	195-6450	349	113,67	5,34	6775	368	196,22	5,34
143-6150	325	37,47	5,34		350	116,84	5,34	6795	369	202,57	5,34
145-6162	326	40,65	5,34	199	860	117,50	5,34	6820	370	208,92	5,34
148-6175	327	43,82	5,34		351	120,02	5,34	6850	371	215,27	5,34
151-6187	328	47,00	5,34	201	861	120,70	5,34	6870	372	221,62	5,34
154-6200	329	50,16	5,34		352	123,20	5,34	6895	373	227,97	5,34
157-6212	330	53,34	5,34	203	862	123,80	5,34	6920	374	234,32	5,34
160-6225	331	56,52	5,34		353	126,37	5,34	6945	375	240,67	5,34
163-6237	332	59,70	5,34	206	863	127,00	5,34	6975	376	247,02	5,34
166-6250	333	62,87	5,34		354	129,54	5,34	6995	377	253,37	5,34
169-6262	334	66,04	5,34	208	864	130,20	5,34	61050	378	266,07	5,34
172-6275	335	69,22	5,34		355	132,72	5,34	61100	379	278,77	5,34
175-6287	336	72,39	5,34	210	865	133,40	5,34	61150	380	291,47	5,34
178	619	74,63	5,34		356	135,90	5,34	61200	381	304,17	5,34
179-6300	337	75,57	5,34	213	866	136,50	5,34	61300	382	329,57	5,34
180-6312	338	78,74	5,34		357	139,07	5,34	61400	383	354,97	5,34
181	620	79,77	5,34	215	867	139,70	5,34	61500	384	380,37	5,34
182-6325	339	81,92	5,34		358	142,24	5,34	61600	385	405,26	5,34
183-6337	340	85,09	5,34	217	868	142,90	5,34	61700	386	430,66	5,34
184-6350	341	88,27	5,34		359	145,42	5,34	61800	387	456,06	5,34
185	621	89,69	5,34	219	869	146,10	5,34	61900	388	481,40	5,34
186-6362	342	91,44	5,34		360	148,60	5,34	62000	389	506,80	5,34
187-6375	343	94,62	5,34	221	870	149,20	5,34	62100	390	532,20	5,34
188-6387	344	97,79	5,34	6600	361	151,77	5,34	62200	391	557,60	5,34
189	622	100,00	5,34	6625	362	158,12	5,34	62300	392	582,68	5,34
190-6400	345	100,97	5,34	6645	363	164,47	5,34	62400	393	608,08	5,34
191-6412	346	104,14	5,34	6670	364	170,82	5,34	62500	394	633,48	5,34
192-6425	347	107,32	5,34	6700	365	177,17	5,34	62600	395	658,88	5,34
193	623	109,50	5,34	6720	366	183,52	5,34				
194-6437	348	110,50	5,34	6745	367	189,87	5,34				

### GUARNIZIONI O-RING / O-RING SEALS

Riferimenti		Dimensioni		Riferimenti		Dimensioni		Riferimenti		Dimensioni	
Inglese	U.S.A.	d.i.	Sez.	Inglese	U.S.A.	d.i.	Sez.	Inglese	U.S.A.	d.i.	Sez.
196-8450	425	113,67	7,00	232-8700	441	177,17	7,00	257-81250	454	316,87	7,00
197	624	114,70	7,00	233	880	181,00	7,00	258-81300	455	329,57	7,00
198-8462	426	116,84	7,00	234-8725	442	183,52	7,00	259-81350	456	342,27	7,00
200-8475	427	120,02	7,00	235	882	187,30	7,00	260-81400	457	354,97	7,00
202-8487	428	123,20	7,00	236-8750	443	189,87	7,00	261-81450	458	367,67	7,00
204	625	124,60	7,00	237	884	193,70	7,00	262-81500	459	380,37	7,00
205-8500	429	126,37	7,00	238-8775	444	196,22	7,00	263-81550	460	393,07	7,00
207-8512	430	129,54	7,00	239	886	200,00	7,00	81600	461	405,26	7,00
209-8525	431	132,72	7,00	240-8800	445	202,57	7,00	81650	462	417,96	7,00
211	626	134,50	7,00	241-8825	674	208,92	7,00	81700	463	430,66	7,00
212-8537	432	135,90	7,00	242-8850	446	215,27	7,00	81750	464	443,36	7,00
214-8550	433	139,07	7,00	243-8875	676	221,62	7,00	81800	465	456,06	7,00
216-8562	434	142,24	7,00	244-8900	447	227,97	7,00	81850	466	468,76	7,00
218-8575	435	145,42	7,00	245-8925	678	234,32	7,00	81900	467	481,46	7,00
220-8587	436	148,60	7,00	246-8950	448	240,67	7,00	81950	468	494,16	7,00
222-8600	437	151,77	7,00	247-8975	680	247,00	7,00	82000	469	506,86	7,00
223	872	155,60	7,00	248-81000	449	253,30	7,00	82100	470	532,26	7,00
224-8625	438	158,12	7,00	249-81025	682	259,70	7,00	82200	471	557,66	7,00
225	627	159,50	7,00	250-81050	450	266,07	7,00	82300	472	582,68	7,00
226	874	161,90	7,00	251-81075	684	272,40	7,00	82400	473	608,08	7,00
227-8650	439	164,47	7,00	252-81100	451	278,77	7,00	82500	474	633,48	7,00
228	628	166,70	7,00	253-81125	686	285,10	7,00	82600	475	658,88	7,00
229	876	168,30	7,00	254-81150	452	291,47	7,00				
230-8675	440	170,82	7,00	255-81175	688	297,80	7,00				
231	878	174,60	7,00	256-81200	453	304,17	7,00				

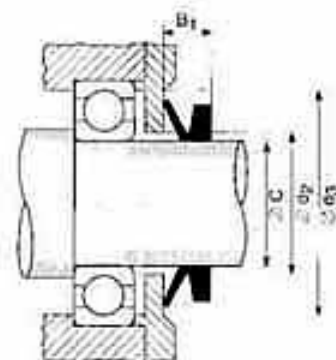


# tipo VA in elastomero NBR (Quote in mm)

riferimento	albero ∅ C	spessore W	largh. prima del montaggio B	∅ d <sub>2</sub> quota max.	∅ d <sub>3</sub> quota min.	largh. dopo il montaggio B <sub>1</sub>
VA-0003	2,7 ÷ 3,5	1,5	3,0	C + 1	C + 4	2,5 ± 0,3
VA-0004	3,5 ÷ 4,5	2	3,7	C + 1	C + 6	3,0 ± 0,4
VA-0005	4,5 ÷ 5,5	2	3,7	C + 1	C + 6	3,0 ± 0,4
VA-0006	5,5 ÷ 6,5	2	3,7	C + 1	C + 6	3,0 ± 0,4
VA-0007	6,5 ÷ 8,0	2	3,7	C + 1	C + 6	3,0 ± 0,4
VA-0008	8,0 ÷ 9,5	2	3,7	C + 1	C + 6	3,0 ± 0,4
VA-0010	9,5 ÷ 11,5	3	5,5	C + 2	C + 9	4,5 ± 0,6
VA-0012	11,5 ÷ 13,5	3	5,5	C + 2	C + 9	4,5 ± 0,6
VA-0014	13,5 ÷ 15,5	3	5,5	C + 2	C + 9	4,5 ± 0,6
VA-0016	15,5 ÷ 17,5	3	5,5	C + 2	C + 9	4,5 ± 0,6
VA-0018	17,5 ÷ 19	3	5,5	C + 2	C + 9	4,5 ± 0,6
VA-0020	19 ÷ 21	4	7,5	C + 2	C + 12	6,0 ± 0,8
VA-0022	21 ÷ 24	4	7,5	C + 2	C + 12	6,0 ± 0,8
VA-0025	24 ÷ 27	4	7,5	C + 2	C + 12	6,0 ± 0,8
VA-0028	27 ÷ 29	4	7,5	C + 3	C + 12	6,0 ± 0,8
VA-0030	29 ÷ 31	4	7,5	C + 3	C + 12	6,0 ± 0,8
VA-0032	31 ÷ 33	4	7,5	C + 3	C + 12	6,0 ± 0,8
VA-0035	33 ÷ 36	4	7,5	C + 3	C + 12	6,0 ± 0,8
VA-0038	36 ÷ 38	4	7,5	C + 3	C + 12	6,0 ± 0,8
VA-0040	38 ÷ 43	5	9,0	C + 3	C + 15	7,0 ± 1,0
VA-0045	43 ÷ 48	5	9,0	C + 3	C + 15	7,0 ± 1,0
VA-0050	48 ÷ 53	5	9,0	C + 3	C + 15	7,0 ± 1,0
VA-0055	53 ÷ 58	5	9,0	C + 3	C + 15	7,0 ± 1,0
VA-0060	58 ÷ 63	5	9,0	C + 3	C + 15	7,0 ± 1,0
VA-0065	63 ÷ 68	5	9,0	C + 3	C + 15	7,0 ± 1,0
VA-0070	68 ÷ 73	6	11,0	C + 4	C + 18	9,0 ± 1,2
VA-0075	73 ÷ 78	6	11,0	C + 4	C + 18	9,0 ± 1,2
VA-0080	78 ÷ 83	6	11,0	C + 4	C + 18	9,0 ± 1,2
VA-0085	83 ÷ 88	6	11,0	C + 4	C + 18	9,0 ± 1,2
VA-0090	88 ÷ 93	6	11,0	C + 4	C + 18	9,0 ± 1,2
VA-0095	93 ÷ 98	6	11,0	C + 4	C + 18	9,0 ± 1,2
VA-0100	98 ÷ 105	6	11,0	C + 4	C + 18	9,0 ± 1,2
VA-0110	105 ÷ 115	7	12,8	C + 4	C + 21	10,5 ± 1,5
VA-0120	115 ÷ 125	7	12,8	C + 4	C + 21	10,5 ± 1,5
VA-0130	125 ÷ 135	7	12,8	C + 4	C + 21	10,5 ± 1,5
VA-0140	135 ÷ 145	7	12,8	C + 4	C + 21	10,5 ± 1,5
VA-0150	145 ÷ 155	7	12,8	C + 4	C + 21	10,5 ± 1,5
VA-0160	155 ÷ 165	8	14,5	C + 5	C + 24	12,0 ± 1,8
VA-0170	165 ÷ 175	8	14,5	C + 5	C + 24	12,0 ± 1,8
VA-0180	175 ÷ 185	8	14,5	C + 5	C + 24	12,0 ± 1,8
VA-0190	185 ÷ 195	8	14,5	C + 5	C + 24	12,0 ± 1,8
VA-0199	195 ÷ 210	8	14,5	C + 5	C + 24	12,0 ± 1,8
VA-0200	190 ÷ 210	15	25,0	C + 10	C + 45	20,0 ± 4,0
VA-0220	210 ÷ 235	15	25,0	C + 10	C + 45	20,0 ± 4,0
VA-0250	235 ÷ 265	15	25,0	C + 10	C + 45	20,0 ± 4,0
VA-0275	265 ÷ 290	15	25,0	C + 10	C + 45	20,0 ± 4,0
VA-0300	290 ÷ 310	15	25,0	C + 10	C + 45	20,0 ± 4,0
VA-0325	310 ÷ 335	15	25,0	C + 10	C + 45	20,0 ± 4,0
VA-0350	335 ÷ 365	15	25,0	C + 10	C + 45	20,0 ± 4,0
VA-0375	365 ÷ 390	15	25,0	C + 10	C + 45	20,0 ± 4,0
VA-0400	390 ÷ 430	15	25,0	C + 10	C + 45	20,0 ± 4,0
VA-0450	430 ÷ 480	15	25,0	C + 10	C + 45	20,0 ± 4,0
VA-0500	480 ÷ 530	15	25,0	C + 10	C + 45	20,0 ± 4,0
VA-0550	530 ÷ 580	15	25,0	C + 10	C + 45	20,0 ± 4,0
VA-0600	580 ÷ 630	15	25,0	C + 10	C + 45	20,0 ± 4,0



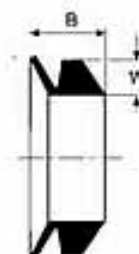
dimensioni dell'anello libero



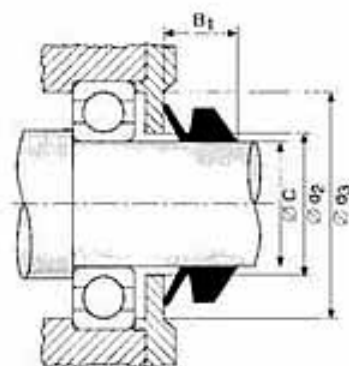
quote di montaggio

## tipo VS in elastomero NBR (Quote in mm)

referimento	albero Ø C	spessore W	largh. prima del montaggio B	Ø d <sub>2</sub> quota max.	Ø d <sub>3</sub> quota min.	largh. dopo il montaggio B <sub>1</sub>
VS-0005	4,5 ÷ 5,5	2	5,2	C + 1	C + 6	4,5 ± 0,4
VS-0006	5,5 ÷ 6,5	2	5,2	C + 1	C + 6	4,5 ± 0,4
VS-0007	6,5 ÷ 8,0	2	5,2	C + 1	C + 6	4,5 ± 0,4
VS-0008	8,0 ÷ 9,5	2	5,2	C + 1	C + 6	4,5 ± 0,4
VS-0010	9,5 ÷ 11,5	3	7,7	C + 2	C + 9	6,7 ± 0,6
VS-0012	11,5 ÷ 13,5	3	7,7	C + 2	C + 9	6,7 ± 0,6
VS-0014	13,5 ÷ 15,5	3	7,7	C + 2	C + 9	6,7 ± 0,6
VS-0016	15,5 ÷ 17,5	3	7,7	C + 2	C + 9	6,7 ± 0,6
VS-0018	17,5 ÷ 19,0	3	7,7	C + 2	C + 9	6,7 ± 0,6
VS-0020	19 ÷ 21	4	10,5	C + 2	C + 12	9,0 ± 0,8
VS-0022	21 ÷ 24	4	10,5	C + 2	C + 12	9,0 ± 0,8
VS-0025	24 ÷ 27	4	10,5	C + 2	C + 12	9,0 ± 0,8
VS-0028	27 ÷ 29	4	10,5	C + 3	C + 12	9,0 ± 0,8
VS-0030	29 ÷ 31	4	10,5	C + 3	C + 12	9,0 ± 0,8
VS-0032	31 ÷ 33	4	10,5	C + 3	C + 12	9,0 ± 0,8
VS-0035	33 ÷ 36	4	10,5	C + 3	C + 12	9,0 ± 0,8
VS-0038	36 ÷ 38	4	10,5	C + 3	C + 12	9,0 ± 0,8
VS-0040	38 ÷ 43	5	13,0	C + 3	C + 15	11,0 ± 1,0
VS-0045	43 ÷ 48	5	13,0	C + 3	C + 15	11,0 ± 1,0
VS-0050	48 ÷ 53	5	13,0	C + 3	C + 15	11,0 ± 1,0
VS-0055	53 ÷ 58	5	13,0	C + 3	C + 15	11,0 ± 1,0
VS-0060	58 ÷ 63	5	13,0	C + 3	C + 15	11,0 ± 1,0
VS-0065	63 ÷ 68	5	13,0	C + 3	C + 15	11,0 ± 1,0
VS-0070	68 ÷ 73	6	15,5	C + 4	C + 18	13,5 ± 1,2
VS-0075	73 ÷ 78	6	15,5	C + 4	C + 18	13,5 ± 1,2
VS-0080	78 ÷ 83	6	15,5	C + 4	C + 18	13,5 ± 1,2
VS-0085	83 ÷ 88	6	15,5	C + 4	C + 18	13,5 ± 1,2
VS-0090	88 ÷ 93	6	15,5	C + 4	C + 18	13,5 ± 1,2
VS-0095	93 ÷ 98	6	15,5	C + 4	C + 18	13,5 ± 1,2
VS-0100	98 ÷ 105	6	15,5	C + 4	C + 18	13,5 ± 1,2
VS-0110	105 ÷ 115	7	18,0	C + 4	C + 21	15,5 ± 1,5
VS-0120	115 ÷ 125	7	18,0	C + 4	C + 21	15,5 ± 1,5
VS-0130	125 ÷ 135	7	18,0	C + 4	C + 21	15,5 ± 1,5
VS-0140	135 ÷ 145	7	18,0	C + 4	C + 21	15,5 ± 1,5
VS-0150	145 ÷ 155	7	18,0	C + 4	C + 21	15,5 ± 1,5
VS-0160	155 ÷ 165	8	20,5	C + 5	C + 24	18,0 ± 1,8
VS-0170	165 ÷ 175	8	20,5	C + 5	C + 24	18,0 ± 1,8
VS-0180	175 ÷ 185	8	20,5	C + 5	C + 24	18,0 ± 1,8
VS-0190	185 ÷ 195	8	20,5	C + 5	C + 24	18,0 ± 1,8
VS-0199	195 ÷ 210	8	20,5	C + 5	C + 24	18,0 ± 1,8



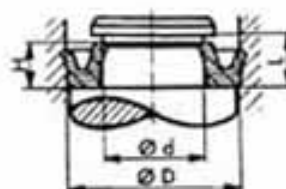
dimensioni dell'anello libero



quote di montaggio

# GUARNIZIONI A LABBRO TIPO DE

NBR 70 ± 5 SH A

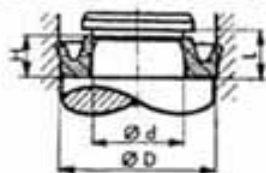


Riferim.	D	d	H	Riferim.	D	d	H
DE 037	9.52	3.17	3.96	DE 325	83.00	71.90	7.50
DE 043	11.11	4.76	3.96	DE 337	86.00	73.30	9.52
DE 050	13.00	6.70	4.76	DE 350	89.00	76.30	6.35
DE 056	14.00	7.70	4.76	DE 362	92.00	76.10	9.52
DE 062	16.00	8.10	5.55	DE 375	95.00	76.70	7.40
DE 068	18.00	12.60	3.17	DE 387	99.00	86.30	9.52
DE 075	19.00	12.70	3.17	DE 400	102.00	89.30	9.52
DE 081	21.00	14.70	6.35	DE 412	105.00	89.10	7.93
DE 087	22.00	12.50	6.35	DE 425	108.00	95.30	7.93
DE 093	24.00	14.00	6.35	DE 437	111.00	94.70	7.93
DE 100	26.00	16.50	6.35	DE 450350	115.00	89.60	15.90
DE 106	27.00	17.50	6.35	DE 462	118.00	105.30	9.52
DE 112	29.00	19.05	6.35	DE 475	121.00	108.30	9.52
DE 118	30.00	20.50	6.35	DE 487	124.00	111.30	9.52
DE 125	32.00	19.30	6.35	DE 500	127.00	108.00	9.52
DE 131	34.00	15.00	9.52	DE 512	130.00	117.30	9.52
DE 137	35.00	22.30	6.35	DE 525	134.00	121.30	9.52
DE 143	37.00	26.00	6.35	DE 537	137.00	124.30	9.52
DE 150	38.00	30.00	6.35	DE 550	140.00	127.30	9.52
DE 156	40.00	27.30	6.35	DE 562	143.00	130.30	9.52
DE 162	42.00	30.90	6.35	DE 575475	146.00	120.60	15.90
DE 168	43.00	30.30	9.52	DE 587	149.00	136.30	9.52
DE 175	45.00	35.50	7.00	DE 600500	153.00	133.60	15.90
DE 181	46.00	28.20	10.20	DE 625525	159.00	133.60	15.90
DE 187	48.00	32.10	7.93	DE 650550	165.00	139.60	15.90
DE 193	49.00	35.00	9.52	DE 675	172.00	153.00	11.00
DE 200	51.00	41.50	7.14	DE 700600	178.00	152.60	15.90
DE 212	54.00	41.30	9.52	DE 725	184.00	165.00	11.11
DE 225	57.00	44.30	6.35	DE 750625	191.00	159.30	19.00
DE 237	61.00	48.30	6.35	DE 775650	197.00	165.30	19.00
DE 250	64.00	46.30	8.85	DE 800675	204.00	172.30	19.00
DE 262	67.00	51.10	8.85	DE 825700	210.00	178.30	19.00
DE 275	70.00	54.10	7.93	DE 850725	216.00	184.30	19.00
DE 287	73.00	63.50	5.55	DE 875	223.00	201.30	12.70
DE 300	76.00	57.90	8.73	DE 900	229.00	210.00	12.70
DE 312	80.00	67.30	6.35	DE 925800	235.00	203.30	19.00



# GUARNIZIONI A LABBRO TIPO DEM

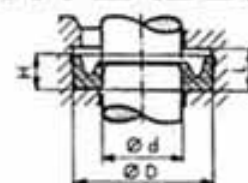
NBR 70 ± 5 SH A



Riferimento	D	d	H
DEM 12-6	12	6	4.0
DEM 16-10	16	10	4.0
DEM 20-12	20	12	5.5
DEM 25	25	17	5.5
DEM 32	32	24	5.5
DEM 40	40	30	7.0
DEM 50	50	40	7.0
DEM 55-45	55	45	7.0
DEM 60-50	60	50	7.0
DEM 63	63	53	7.0
DEM 65-55	65	55	7.0
DEM 70-58	70	58	8.5
DEM 75-63	75	63	8.5
DEM 80	80	68	8.5
DEM 85-73	85	73	8.5
DEM 90-78	90	78	8.5
DEM 100	100	88	8.5
DEM 105-93	105	93	8.5
DEM 110-98	110	98	8.5
DEM 120-105	120	105	10.0
DEM 125	125	110	10.0
DEM 140-125	140	125	10.0
DEM 145-130	145	130	10.0
DEM 150-135	150	135	10.0
DEM 160	160	145	10.0
DEM 180-160	180	160	14.0
DEM 200	200	180	15.0
DEM 220-200	220	200	14.0
DEM 250-230	250	230	14.0

# GUARNIZIONI A LABBRO TIPO DIM

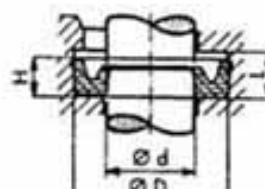
NBR 70 ± 5 SH A



Riferimento	D	d	H
DIM-D 6-12	6	12	4.0
DIM-D 8-14	8	14	4.0
DIM-D 8-16	8	16	5.5
DIM-D 10-18	10	18	5.5
DIM-D 12-20	12	20	5.5
DIM-D 14-22	14	22	5.5
DIM-D 16-24	16	24	5.5
DIM-D 18-25	18	25	4.5
DIM-D 18	18	26	5.5
DIM-D 20-28	20	28	5.5
DIM-D 22	22	30	5.5
DIM-D 25-35	25	35	7.0
DIM-D 28-36	28	36	5.5
DIM-D 28	28	38	7.0
DIM-D 32-42	32	42	7.0
DIM-D 36	36	46	7.0
DIM-D 40-50	40	50	7.0
DIM-D 45	45	55	7.0
DIM-D 50	50	60	7.0
DIM-D 56	56	68	7.0
DIM-D 60-72	60	72	8.5
DIM-D 63-75	63	75	8.5
DIM-D 65-77	65	77	8.5
DIM-D 70	70	82	8.5
DIM-D 80-92	80	92	8.5
DIM-D 90	90	102	8.5
DIM-D 100-112	100	112	8.5
DIM-D 100-115	100	115	10.0
DIM-D 110-130	110	130	14.0
DIM-D 125-145	125	145	14.0
DIM-D 140-160	140	160	14.0
DIM-D 160-180	160	180	14.0
DIM-D 180-200	180	200	14.0

# GUARNIZIONI A LABBRO TIPO DI

NBR 90 ± 5 SH A

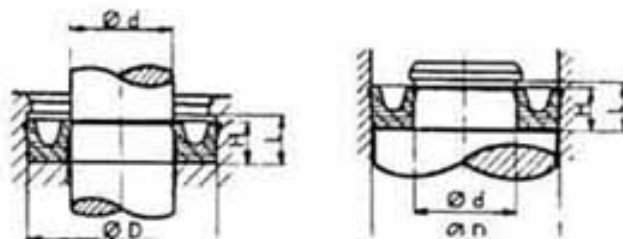


Riferim.	d	D	H
DI 012	3.17	8.75	3.96
DI 018	4.76	11.11	3.96
DI 025	6.35	12.70	3.96
DI 031	7.93	14.28	3.96
DI 037	9.52	16.50	3.96
DI 043	11.11	19.05	3.96
DI 050	12.70	21.00	5.10
DI 056	14.28	20.63	4.76
DI 062	15.87	22.22	4.76
DI 068	17.46	23.81	4.60
DI 075	19.08	25.40	4.76
DI 081	20.63	28.58	4.76
DI 087	22.22	31.75	4.76
DI 093	23.81	36.51	6.35
DI 100	25.40	38.10	6.35
DI 106	26.99	36.51	6.35
DI 112	28.58	41.28	7.93
DI 118	30.16	38.10	6.35
DI 125	31.75	44.45	6.35
DI 131	33.34	40.63	4.60
DI 137	34.93	50.80	7.93
DI 143	36.51	50.80	7.93
DI 150	38.10	50.80	9.52
DI 156	39.69	55.96	9.52
DI 162	41.28	50.80	5.55
DI 168	42.86	53.98	9.52
DI 175	44.45	57.15	7.93
DI 181	46.04	60.33	9.52
DI 187	47.63	63.50	9.52
DI 193	49.21	66.68	9.52
DI 200	50.80	73.03	11.00
DI 212	53.98	69.85	9.52
DI 225	57.15	69.85	7.93
DI 237	60.33	76.20	7.93
DI 250	63.50	76.20	7.93
DI 262	66.68	79.38	9.52

Riferim.	d	D	H
DI 275	69.85	90.90	9.52
DI 287	73.03	82.55	9.52
DI 300	76.20	88.90	9.52
DI 312	79.38	98.43	9.52
DI 325	82.55	92.25	7.93
DI 337	85.73	98.43	9.52
DI 350	88.90	101.60	9.52
DI 362	92.08	106.40	7.93
DI 375	95.25	111.10	9.52
DI 387	98.43	107.95	9.52
DI 400	101.60	111.10	5.75
DI 425	107.95	127.00	9.52
DI 450	114.30	146.05	12.70
DI 475	120.65	136.50	12.70
DI 500	127.00	146.05	12.70
DI 525	133.35	152.40	12.70
DI 550	139.70	157.72	7.14
DI 575	146.05	165.10	12.70
DI 600	152.40	141.45	9.52
DI 625	158.80	177.80	12.70
DI 650	165.10	184.15	12.70
DI 675	171.45	190.50	12.70
DI 700	177.80	190.50	7.14
DI 725	184.15	203.20	9.52
DI 750	190.50	209.55	12.70
DI 775	196.90	215.90	12.70
DI 800	203.20	222.30	12.70
DI 825	209.55	228.60	12.70
DI 850	215.90	235.00	12.70
DI 875	222.30	241.30	9.52
DI 900	228.60	247.70	12.70

# GUARNIZIONI A LABBRO TIPO UM

NBR 90 ± 5 SH A



Riferim.	D	d	H	Riferim.	D	d	H
UM 125	12.00	5.00	5.00	UM 4828	48.00	28.00	10.00
UM 158	15.00	8.00	6.00	UM 5025	50.00	25.00	12.00
UM 168	16.00	8.00	6.00	UM 5030	50.00	30.00	10.00
UM 176	17.00	6.00	6.00	UM 5035	50.00	35.00	10.00
UM 186	18.00	6.00	8.00	UM 5232	52.00	32.00	10.00
UM 206	20.00	6.00	8.00	UM 5640	56.00	40.00	10.00
UM 2010	20.00	10.00	8.00	UM 5535	55.00	35.00	10.00
UM 2210	22.00	10.00	6.00	UM 5838	58.00	38.00	10.00
UM 2412	24.00	12.00	6.00	UM 6030	60.00	30.00	15.00
UM 258	25.00	8.00	6.00	UM 6035	60.00	35.00	12.00
UM 2510	25.00	10.00	10.00	UM 6040	60.00	40.00	10.00
UM 2610	26.00	10.00	8.00	UM 6540	65.00	40.00	12.00
UM 2812	28.00	12.00	10.00	UM 6545	65.00	45.00	10.00
UM 2814	28.00	14.00	10.00	UM 6848	68.00	48.00	10.00
UM 3010	30.00	10.00	10.00	UM 7046	70.00	46.00	12.00
UM 3013	30.00	13.00	10.00	UM 7050	70.00	50.00	10.00
UM 3015	30.00	15.00	8.00	UM 7555	75.00	55.00	10.00
UM 3018	30.00	18.00	10.00	UM 8055	80.00	55.00	12.00
UM 3214	32.00	14.00	10.00	UM 8060	80.00	60.00	10.00
UM 3216	32.00	16.00	8.00	UM 8555	85.00	55.00	15.00
UM 3418	34.00	18.00	8.00	UM 8565	85.00	65.00	10.00
UM 3422	34.00	22.00	10.00	UM 9060	90.00	60.00	15.00
UM 3512	32.00	12.00	12.00	UM 9065	90.00	65.00	12.00
UM 3515	35.00	15.00	10.00	UM 9070	90.00	70.00	10.00
UM 3520	35.00	20.00	10.00	UM 9565	95.00	65.00	12.00
UM 3616	36.00	16.00	10.00	UM 9575	95.00	75.00	10.00
UM 3620	36.00	20.00	8.00	UM 10075	100.00	75.00	15.00
UM 3817	38.00	17.00	10.00	UM 10080	100.00	80.00	10.00
UM 3818	38.00	18.00	10.00	UM 10575	105.00	75.00	15.00
UM 3822	38.00	22.00	10.00	UM 10580	105.00	80.00	12.00
UM 4018	40.00	18.00	10.00	UM 10585	105.00	85.00	10.00
UM 4020	40.00	20.00	10.00	UM 11080	110.00	80.00	15.00
UM 4025	40.00	25.00	10.00	UM 11085	110.00	85.00	12.00
UM 4222	42.00	22.00	10.00	UM 11090	110.00	90.00	10.00
UM 4225	42.00	25.00	8.00	UM 11585	115.00	85.00	15.00
UM 4320	43.00	20.00	12.00	UM 11595	115.00	95.00	10.00
UM 4525	45.00	25.00	10.00	UM 12090	120.00	90.00	15.00
UM 4530	45.00	30.00	10.00	UM 120100	120.00	100.00	10.00
UM 4532	45.00	32.00	10.00	UM 12595	125.00	95.00	15.00
UM 4626	46.00	26.00	10.00	UM 125100	125.00	100.00	12.00