

GUIDA CATENE IN POLIETILENE CHAIN GUIDE RAILS IN POLYETHYLENE

Profilo «KG» per catena semplice		Catena	ISO	Sup- porto met.	Dimensioni guide						Peso Kg/m
A x B					H	D	E	F	G	C	
GC-KG-08	22,5x27(*)	1/2"x5/16"	08 B-1	C10	13	8,7	5	7,4	11,5	12,8	1,295
GC-KG-10	22,5x27	5/8"x3/8"	10 B-1	C10	14,9	10,7	6	9,3	13,5	15,4	1,285
GC-KG-12	22,5x27	3/4"x7/16"	12 B-1	C10	17,5	12,3	7	11,3	15,9	16,9	1,275

(*) A richiesta

A richiesta fornibili in due metà con sovrapprezzo 10%

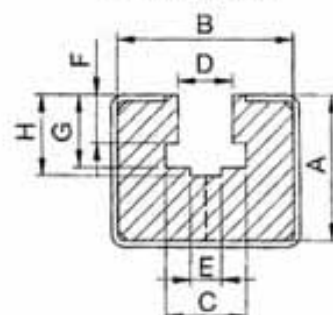
Profilo «CT» per catena semplice		Catena	ISO	Sup- porto met.	Dimensioni guide				Peso Kg/m
A x B					H	T	W	B1	
GC-CT-08	15x20	1/2"x5/16"	08 B-1	C3	2,2	17	7,4	20	0,820
GC-CT-10	15x20	5/8"x3/8"	10 B-1	C3	2,6	17	9,2	20	0,830
GC-CT-12	15x20	3/4"x7/16"	12 B-1	C3	2,4	17	11,3	20	0,840
GC-CT-16	15x28(*)	1"x17,02 mm	16 B-1	C5	3,5	18	16,5	28	1,240

(*) A richiesta

Profilo «CT2» per catena doppia		Catena	ISO	Sup- porto met.	Dimensioni guide				Peso Kg/m
A x B					H	T	W	B2	
GC-CT2-06	15X15,7	3/8"x7/32"	06 B-2	C3	1,5	17	5,4	20	0,740
GC-CT2-08	15X21,4	1/2"x5/16"	08 B-2	C3	2,2	17	7,4	20	0,840
GC-CT2-10	15X25,9	5/8"x3/8"	10 B-2	C5	2,6	19	9,2	28	0,850
GC-CT2-12	15X30,7	3/4"x7/16"	12 B-2	C5	2,4	19	11,3	28	1,250
GC-CT2-16	20X48,3	1"x17,02 mm	16 B-2	C9	3,5	27	16,5	38	2,150

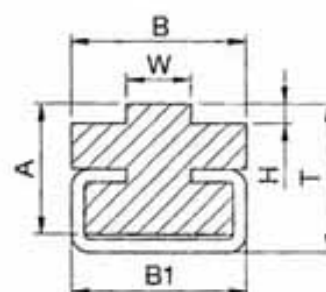
Supporti metallici		Lunghezza standard m.	Dimensioni guide				Peso Kg/m
A x B			A	B	D	S	
C3	10x20 (*)	2	10	20	10	1,5	0,480
C5	12x28 (*)	2	12	28	14	2	0,850
C9	18x38 (*)	2	18	38	22	2,5	1,500
C10	24x30 (*)	2	24	30	20	1,5	0,950

Profilo «KG»



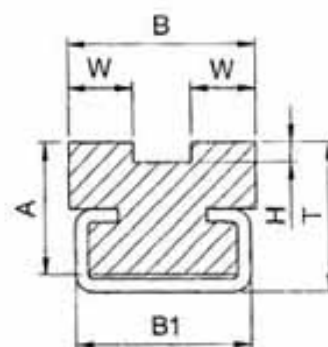
Predisposto per supporto metallico.

Profilo «CT»



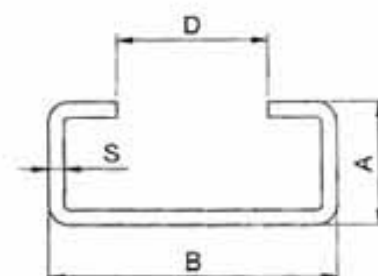
Predisposto per supporto metallico.

Profilo «CT2»



Predisposto per supporto metallico.

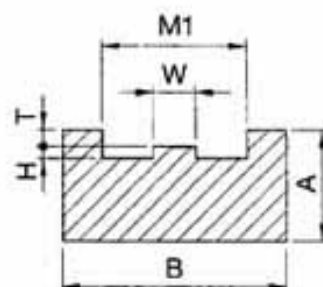
Supporti metallici



GUIDA CATENE IN POLIETILENE CHAIN GUIDE RAILS IN POLYETHYLENE

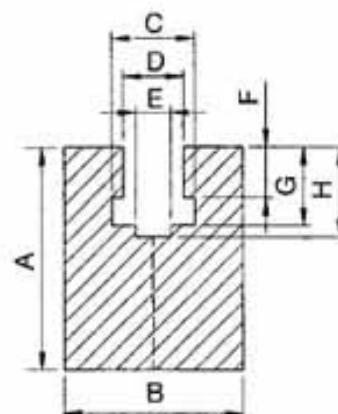
Profilo «E» per catena semplice	Catena	ISO	Dimensioni guide				Peso Kg/m	
			H	M1	W	T		
A x B								
GC-E-06	10x20	3/8"x7/32"	06 B-1	1,5	15	5,4	4,35	0,188
GC-E-08	15x25	1/2"x5/16"	08 B-1	2,2	16,3	5,7	1,6	0,352
GC-E-10	15x28	5/8"x3/8"	10 B-1	2,6	19,2	7,4	2,1	0,394
GC-E-12	20x38	3/4"x7/16"	12 B-1	2,4	28	11,3	11,11	0,564
GC-E-16	25x51	1"x17,02 mm	16 B-1	3,5	41	16,5	16,48	0,830

Profilo «E»



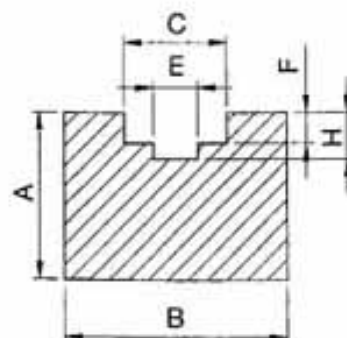
Profilo «K» per catena semplice	Catena	ISO	Dimensioni guide						Peso Kg/m	
			H	D	E	F	G	C		
A x B										
GC-K-06	25x20	3/8"x7/32"	06 B-1	10	6,8	4	5,6	8,7	9,3	0,430
GC-K-08	30x24	1/2"x5/16"	08 B-1	12,7	9	5	7,4	11,5	12,8	0,550
GC-K-10	35x30	5/8"x3/8"	10 B-1	14,8	10,7	6	9,3	13,5	15,4	0,830
GC-K-12	35x40	3/4"x7/16"	12 B-1	17,5	12,7	7	11,3	15,9	16,9	1,100
GC-K-16	45x40	1"x17,02 mm	16 B-1	26,8	16,5	9	16,6	25,7	24,4	1,220

Profilo «K»



A richiesta fornibili in due metà con sovrapprezzo 10%

Profilo «U»



Profilo «U» per catena semplice	Catena	ISO	Dimensioni guide			Peso Kg/m		
			H	E	F		C	
A x B								
GC-U-06	15x20	3/8"x7/32"	06 B-1	4,2	4	2,8	9,2	0,260
GC-U-08	15x25	1/2"x5/16"	08 B-1	4,8	5	3,5	12,7	0,310
GC-U-10	15x25	5/8"x3/8"	10 B-1	5,1	6	3,6	15,2	0,300
GC-U-12	20x25	3/4"x7/16"	12 B-1	5,7	7	3,9	16,7	0,400

GUIDA CATENE IN POLIETILENE CHAIN GUIDE RAILS IN POLYETHYLENE

Materiale: PE-UHMW

Polietilene ad alto peso molecolare (p.m. oltre 1.000.000).

Colore: verde - lunghezza standard mt. 2 - a richiesta mt. 3 - 4.

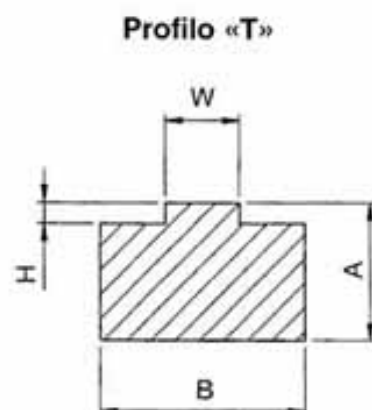
Peso specifico g/cm³ 0,945.

Coefficiente attrito dinamico 0,2 (P=0,05 N/mm² - V=0,6 m/s - T=40°C).

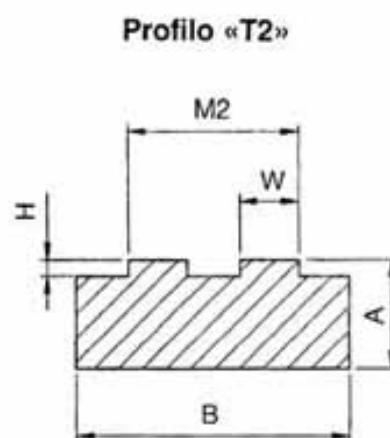
Temperatura di impiego: -200°C÷60°C. Per brevi periodi per contatto 80°C.

Dilatazione termica lineare: mm 2 ogni 10°C a partire dalla temperatura ambiente di 20°C.

Profilo «T» per catena semplice	Catena	ISO	Dimensioni guide		Peso Kg/m	
			H	W		
A x B						
GCT-06	10x15	3/8"x7/32"	06 B-1	1,5	5,4	0,130
GCT-08	10x20 15x20 20x20	1/2"x5/16"	08 B-1	2,2	7,4	0,175 0,260 0,340
GCT-10	15x20 20x20	5/8"x3/8"	10 B-1	2,6	9,2	0,250 0,333
GCT-12	15x25 20x25	3/4"x7/16"	12 B-1	2,4	11,3	0,320 0,430
GCT-16	15x40 20x40	1"x17,02 mm	16 B-1	3,5	16,5	0,450 0,675



Profilo «T2» per catena doppia	Catena	ISO	Dimensioni guide			Peso Kg/m	
			H	M2	W		
A x B							
GC-T2-06	10x25	3/8"x7/32"	06 B-2	1,5	15,74	5,4	0,220
GC-T2-08	10x35 15x35 20x35	1/2"x5/16"	08 B-2	2,2	21,42	7,4	0,295 0,460 0,630
GC-T2-10	10x40 15x40 20x40	5/8"x3/8"	10 B-2	2,6	25,79	9,2	0,320 0,540 0,770
GC-T2-12	15x45 20x45	3/4"x7/16"	12 B-2	2,4	30,76	11,3	0,620 0,845
GC-T2-16	15x65 20x65	1"x17,02 mm	16 B-2	3,5	48,38	16,5	0,860 1,185



Profilo «T3» per catena tripla	Catena	ISO	Dimensioni guide			Peso Kg/m	
			H	M3	W		
A x B							
GC-T3-06	10x35	3/8"x7/32"	06 B-3	1,5	25,88	5,4	0,770
GC-T3-08	10x45 15x45 20x45	1/2"x5/16"	08 B-3	2,2	35,24	7,4	0,820 1,045 1,270
GC-T3-10	10x55 15x55 20x55	5/8"x3/8"	10 B-3	2,6	42,38	9,2	0,850 1,125 1,400
GC-T3-12	15x60 20x60	3/4"x7/16"	12 B-3	2,4	50,22	11,3	0,855 1,155

